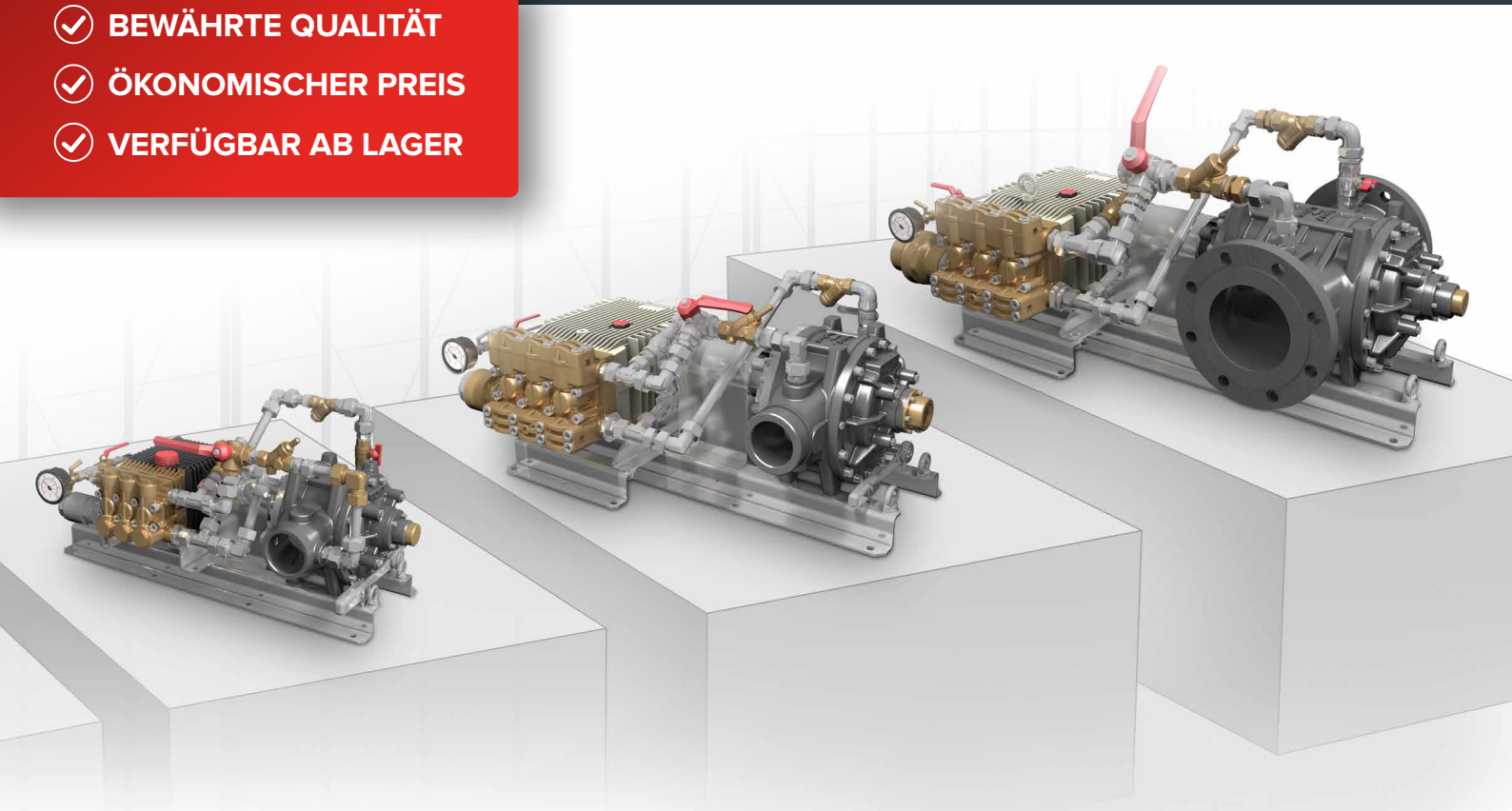


- ✓ BEWÄHRTE QUALITÄT
- ✓ ÖKONOMISCHER PREIS
- ✓ VERFÜGBAR AB LAGER



■ FIREDOS ECO ZUMISCHSYSTEME: BEWÄHRTE QUALITÄT, FAIRER PREIS

Mit den FireDos-ECO-Zumischsystemen setzen Sie auf bewährte FireDos-Qualität mit Bestpreisgarantie. Drei verschiedene Baugrößen mit einem Löschwasser-Volumenstrom von 300 bis 4000 l/min sind direkt ab Lager verfügbar. Schnelle Lieferzeiten garantiert! Wie alle FireDos-Zumischsysteme ermöglichen auch diese Geräte das einfache und umweltfreundliche Testen der Zumischrate.

	Gerätetyp	Löschwasservolumenstrom
3 Baugrößen	FDE 1000/3	300 - 1000 l/min
	FDE 2000/3	600 - 2000 l/min
	FDE 4000/3	1000 - 4000 l/min



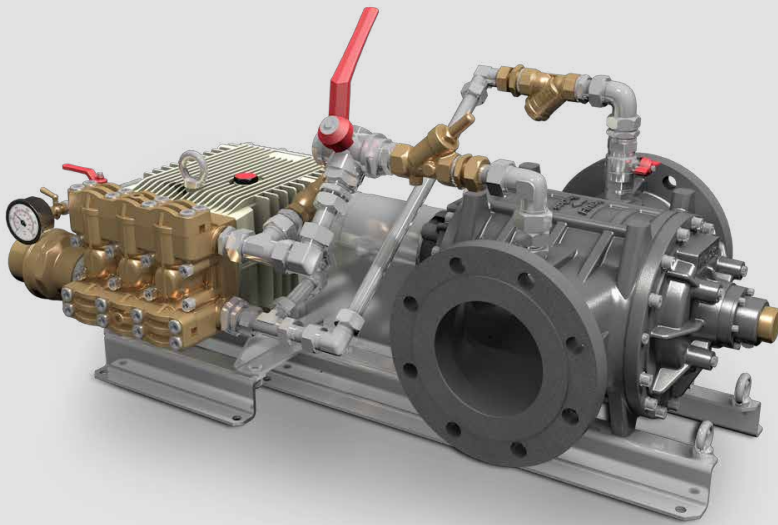
■ BEWÄHRTE QUALITÄT



■ ÖKONOMISCHER PREIS



■ VERFÜGBAR AB LAGER



■ REIN MECHANISCH, HÖCHST ZUVERLÄSSIG

- Zumischrate 3 %
- Durchflussrichtung von links nach rechts
- Betriebsdruck bis zu 12 bar
- Großer Volumenstrombereich
- Keine Fremdenergie notwendig
- Kein Einfluss durch Pulsation
- Kein Einfluss durch unterschiedliche Auswurfhöhen

■ AUF DEN LÖSCHSCHAUM KOMMT ES AN

- Für alle Schaummittel mit den angegebenen Viskositätswerten
- Konstante Zumischrate
- Keine Kalibrierung der Zumischrate notwendig
- Einfaches und umweltfreundliches Testen der Zumischrate

Max. Viskosität Schaummittel ¹⁾

Scherrate 5 1/s	2700 mPa*s
Scherrate 50 1/s	460 mPa*s
Scherrate 100 1/s	275 mPa*s
Scherrate 600 1/s	60 mPa*s

1) Zu verwendende Schaummittel müssen an allen Punkten unterhalb der angegebenen Werte liegen.

■ OPTIONALE AUSSTATTUNGEN

- Flansche
- Durchflussmessgerät zur digitalen Berechnung der Zumischrate

**KONTAKTIEREN
SIE UNS!**

Tel.: +49 6036 9796-0

E-Mail: info@firedos.de

