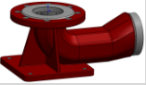


■ DATENBLATT LÖSCHMONITORE M2 – M7
 FERNSTEUERBAR, MIT GLEICHSTROMANTRIEBEN 24V DC
 UND MEHRZWECKDÜSE (MPN).

■ 1. ALLGEMEINE TECHNISCHE DATEN.

Baureihe	M2	M3	M4	M5	M7	M7
Max. Löschwasserstrom	2500 l/min	4000 l/min	8000 l/min	12 000 l/min	20 000 l/min	24 000 l/min
Anschlussflansch (wahlweise)	DN65 PN16 DN80 PN16	DN80 PN16 DN100 PN16	DN100 PN16 DN150 PN16	DN150 PN16 DN200 PN16	DN200 PN16	DN200 PN16
	ASME B 16.5 150 lbs. 2 ½" ASME B 16.5 150 lbs. 3"	ASME B 16.5 150 lbs. 3" ASME B 16.5 150 lbs. 4"	ASME B 16.5 150 lbs. 4" ASME B 16.5 150 lbs. 6"	ASME B 16.5 150 lbs. 6" ASME B 16.5 150 lbs. 8"	ASME B 16.5 150 lbs. 8"	ASME B 16.5 150 lbs. 8"
Kniestück (optional) 	G4" Außengewinde	G4" Außengewinde	G5" Außengewinde	G5" Außengewinde	-	-
Max. Betriebsdruck	16 bar					



Gilt für ausgesuchte Produkttypen.
 Siehe separates Datenblatt.



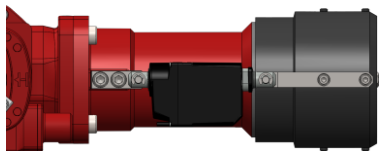
■ 2. SPEZIFISCHE TECHNISCHE DATEN.

Gleichstromantriebe Drehgestell:	M2-DC	M3-DC	M4-DC	M5-DC	M7-DC	M7-DC
Schwenkbereich	Horizontal 340° / vertikal bis zu +90°					
Schwenkgeschwindigkeit (H – Horizontal, V- Vertikal)	H 8°/s // V 7°/s	H 8°/s // V 7°/s	H 10°/s // V 4°/s	H 10°/s // V 2°/s	H 6°/s // V 2°/s	H 6°/s // V 2°/s
Betriebsspannung	24 V DC					
Stromaufnahme pro Motor	3,1 A	3,1 A	8,5 A	8,5 A	8,5 A	8,5 A
Schutzart	IP 65					
Betriebstemperatur	-30° C bis +60° C					
Stellungsrückmeldung	4 – 20 mA					
Zugehörige Düse, Gleichstromantrieb:	MPN2-DC	MPN4-DC	MPN8-DC	MPN12-DC	MPN20-DC	MPN24-DC
Betriebsspannung	24 V DC					
Stromaufnahme	2 A	2 A	2 A	2 A	2 A	2 A
Schutzart	IP 66					

■ 3. MEHRZWECKDÜSE (MPN).

Die Mehrzweckdüse („Multi Purpose Nozzle“ = MPN) wird für die Abgabe von Wasser oder Premix mit niedriger Verschäumung eingesetzt. Die stufenlose Verstellung zwischen Hohlstrahl und Sprühstrahl kann auch während des Betriebs erfolgen. Der maximale Sprühwinkel beträgt 100°.

Die Düse ist ab Werk auf einen festen Löschmittelstrom entsprechend dem zur Verfügung stehenden Anlagendruck eingestellt. Diese Einstellung kann bei Bedarf nachträglich noch verändert werden.



■ 4. REICHWEITE UND REAKTIONSKRAFT.

Mit der App unter www.firedos.de/monitorapp können Sie anhand Ihrer Betriebsbedingungen die Reichweitenkurve und die Reaktionskräfte ermitteln.

EINGABEPARAMETER

■ **MONITOR-TYP** ▼
Monitor mit einem maximalen Löschmittelstrom von bis zu 12 000 l/min. Verstellung von Hand oder elektrisch möglich.

■ **DÜSEN-TYP** ▼
Mehrzweckdüse zur Abgabe von Wasser oder Premix mit niedriger Verschäumung. Stufenlose Verstellung zwischen Hohlstrahl und Sprühstrahl möglich.

■ **Löschmittelstrom**

■ **Druck**

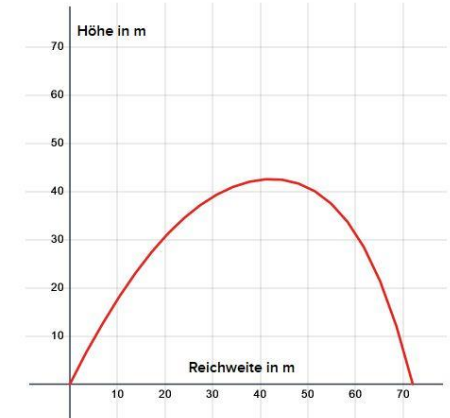
■ **Winkel**

■ **Medium**

AUSGABEPARAMETER

■ **Reichweite**

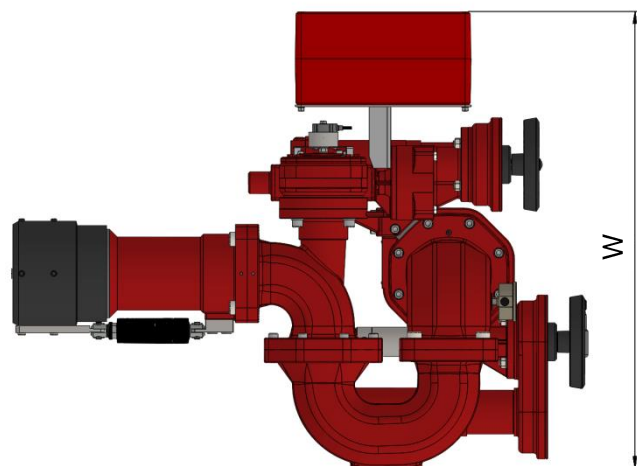
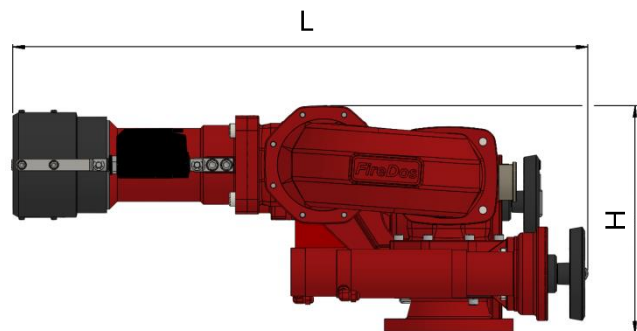
■ **Rückstoßkraft**



■ **Wurfhöhe**

PDF

■ 5. ABMESSUNGEN.



	Länge L	Breite W	Höhe H	Gewicht
M2-DC / MPN2-DC	660 mm	450 mm	275 mm	35 kg
M3-DC / MPN4-DC	745 mm	490 mm	320 mm	46 kg
M4-DC / MPN8-DC	980 mm	780 mm	290 mm	100 kg
M5-DC / MPN12-DC	1190 mm	865 mm	500 mm	130 kg
M7-DC / MPN20-DC	1550 mm	1025 mm	625 mm	200 kg
M7-DC / MPN24-DC	1650 mm	1025 mm	625 mm	210 kg

■ 6. WERKSTOFFE.

- Aluminiumguss AlSi7Mg 0,3 mit HC- und Pulverbeschichtung
- AlMgSi1 mit HC- und Pulverbeschichtung
- Edelstahl V2A und V4A
- NBR
- Pulverbeschichtung Rot (RAL 3020) standardmäßig

■ 7. SONDERAUSSTATTUNG.

- Steuerung
- Schwenkeinheit, zum Schwenken zwischen Ablage- und Arbeitsposition

■ 8. HERSTELLER.

FireDos GmbH, Auf der Kaulbahn 6, 61200 Wölfersheim, Deutschland
Tel. +49 (0) 6036 9796-0, E-Mail: info@firedos.de

Änderungen der technischen Daten behalten wir uns jederzeit vor.
Alle Angaben sind näherungsweise und hängen von der exakten
Ausführung / Ausstattung ab.