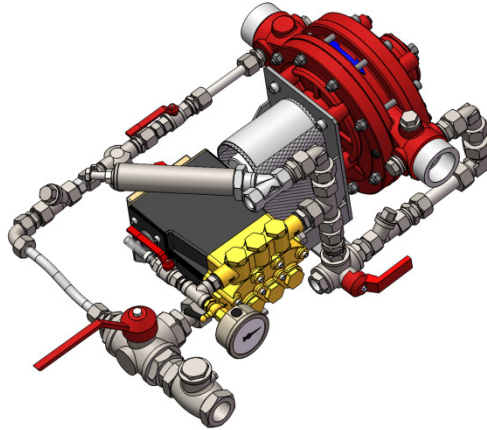


## ■ DATENBLATT ZUMISCHSYSTEM FD500 FÜR STATIONÄRE LÖSCHANLAGEN.



### ■ 1. TECHNISCHE DATEN.

Zumischrate	0,5 %	1 %	3 %	6 %
Zulassungen	-	FM 3039305 <sup>1</sup>		-
	-	VdS G410026 <sup>1</sup>		-
	DNV-GL TAF00000GK <sup>2</sup>			
Durchströmungsrichtungen Wassermotor	Horizontal: „links → rechts“ oder „rechts → links“ Vertikal: „oben → unten“ oder „unten → oben“			
Min. Löschwasserstrom <sup>3</sup>	60 l/min	60 l/min	60 l/min	70 l/min
Max. Löschwasserstrom	500 l/min			
Betriebstemperatur	5° C – 50° C			
Max. Betriebsdruck	16 bar			
Gewicht <sup>4</sup>				
Süßwasserausführung	23 kg	24 kg	29 kg	38 kg
Meerwasserausführung	38 kg	40 kg	44 kg	60 kg
ATEX-Klassifizierung (optional) <sup>5</sup>	Ex CE II 2G IIC c T4 / II 2D IIC c T<130°C			

1) Gilt für Pumpengeneration I.

2) Gilt für Pumpengeneration I und II.

3) Eine Zumischung erfolgt bereits bei einem geringeren Löschwasserstrom. Ab dem genannten Wert ist die nominelle Zumischrate erreicht.

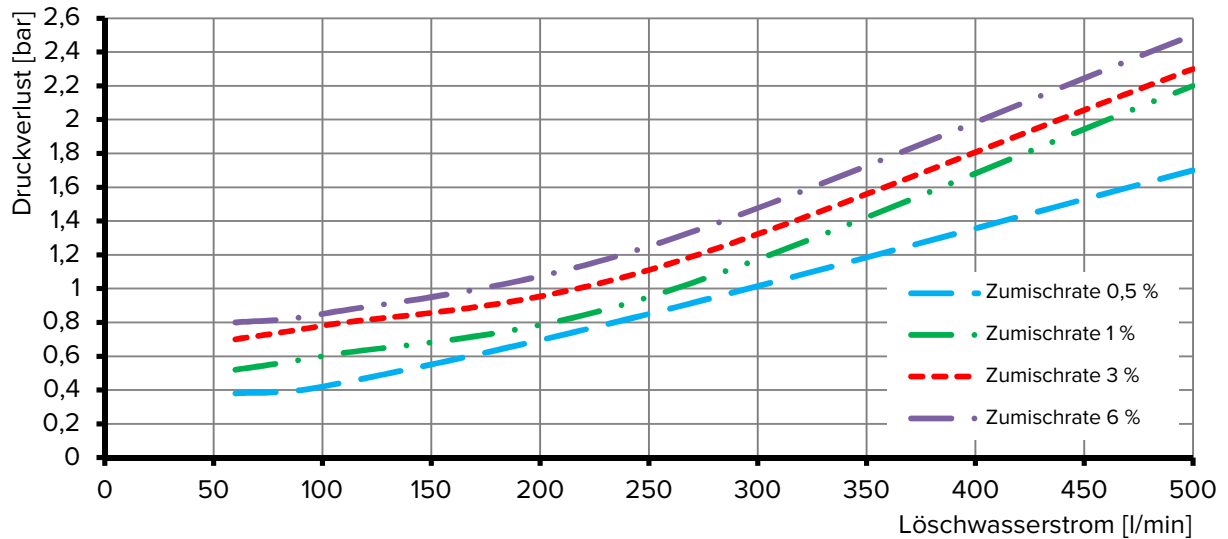
4) Gewichtsangabe basierend auf einem Zumischsystem mit Wartungskurbel. Weiteres am Zumischsystem verbautes Zubehör erhöht das genannte Gewicht. Gewichtsangaben ohne Berücksichtigung von Löschwasser und Schaummittel.

5) Bei ATEX-Ausführungen ist das Zumischsystem ohne Wartungskurbel ausgestattet. Abweichende Werkstoffe sind möglich.



## ■ 2. DRUCKVERLUST.

Der tatsächliche Druckverlust kann je nach Betriebsbedingungen geringfügig abweichen.

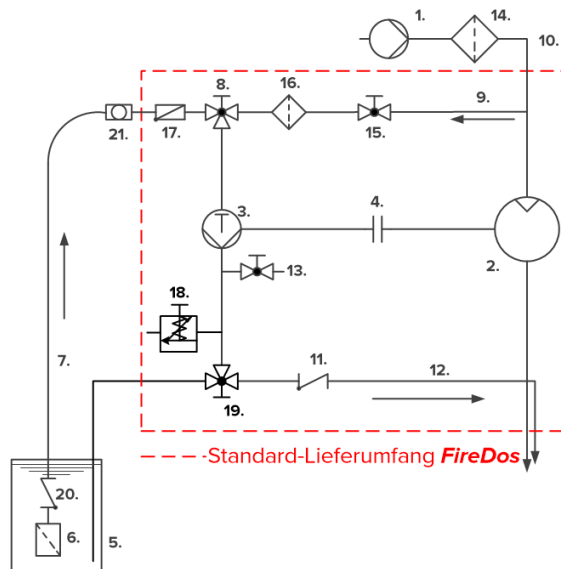


## ■ 3. WERKSTOFFE.

	Süßwasserausführung	Meerwasserausführung
<b>Wassermotor</b>	Aluminiumguss G-AlSi7Mg HC-beschichtet, AlMgSi1 eloxiert, Edelstahl V2A, POM, PVDF, NBR, FPM	Bronzeguss CuSn10, Edelstahl V4A, Aluminium-Bronze, POM, PVDF, NBR, FPM
<b>Zumischpumpe</b>	Edelstahl V4A, POM, FPM, Keramik, Aluminium-Bronze	Edelstahl V4A, POM, FPM, Keramik, Aluminium-Bronze
<b>Rohrleitung</b>	Edelstahl V2A und V4A, PTFE, FPM, Messing vernickelt	Edelstahl V4A, PTFE, FPM

## ■ 4. FLIEßSCHEMA MIT RÜCKFÜHRANSCHLUSS.

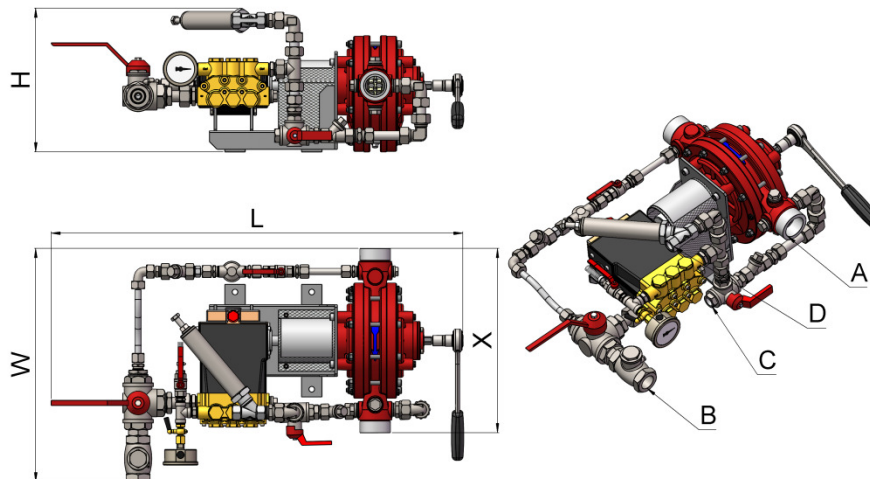
Zumischrate 0,5 % / 1 % / 3 % oder 6 %



- |                                       |   |
|---------------------------------------|---|
| 1. Löschwasserversorgung              | 12. Druck-/Zumischleitung                   |
| 2. Wassermotor                        | 13. Entlüftungsventil                       |
| 3. Zumischnpume                       | 14. Filter der Löschwasserleitung           |
| 4. Kupplung                           | 15. Absperrung der Spüleleitung             |
| 5. Schaummittelvorrat                 | 16. Filter der Spüleleitung                 |
| 6. Fußfilter                          | 17. Rückschlagklappe Ansaugleitung          |
| 7. Ansaugleitung                      | 18. Druckbegrenzungsventil                  |
| 8. 3-Wege-Kugelhahn „Spülen/Ansaugen“ | 19. 3-Wege-Kugelhahn „Rückführen/Zumischen“ |
| 9. Spüleleitung                       | 20. Fußventil*                              |
| 10. Löschwasserleitung                | 21. Entlüftung/Befüllung Ansaugleitung*     |
| 11. Rückschlagventil Zumischleitung   |   |

\*) Nur bei nicht-stetigem Verlauf der Ansaugleitung notwendig

## 5. BEISPIELHAFTE ABBILDUNG / ABMESSUNGEN.



Zumischrate	0,5 %	1 %	3 %	6 %
<b>Anschluss Wassermotor A</b>	Wahlweise: Gewinde 2" AG BSP, 1 1/2" IG BSP (Standard) Flansch gem. DIN 2566, DN50 PN16 Flansch gem. ANSI B16.5, 2"-150 lbs/in <sup>2</sup> Flansch gem. JIS B2220 20K-50			
<b>Anschluss Ansaugleitung B<sup>6</sup></b>				
<b>Pumpengeneration I</b>	1/2" IG BSP	1/2" IG BSP	1" IG BSP	1" IG BSP
<b>Pumpengeneration II</b>	-	-	-	-
<b>Anschluss Rückföhrleitung C</b>	3/8" IG BSP	3/8" IG BSP	1/2" IG BSP	1/2" IG BSP
<b>Anschluss Druckbegrenzungsventil D</b>	1/2" IG BSP	1/2" IG BSP	1/2" IG BSP	1/2" IG BSP
<b>Länge L<sup>7</sup></b>	710 mm	677 mm	775 mm	801 mm
<b>Höhe H<sup>7</sup></b>	230 mm	242 mm	274 mm	289 mm
<b>Breite W<sup>7</sup></b>	410 mm	369 mm	423 mm	463 mm
<b>Einbaulänge in die Rohrleitung X</b>	Gewinde 360 mm Gewindeflansch gem. DIN 370 mm Gewindeflansch gem. ANSI 366 mm			

Alle Angaben sind näherungsweise und hängen von der exakten Ausführung/Ausstattung ab.

6) Gern beraten wir Sie, welche Pumpengeneration für Ihren Einsatzfall verwendet werden kann.

7) Weiteres Zubehör am Zumischsystem kann den Einbauraum vergrößern.

Bitte berücksichtigen Sie eine ausreichende Zugänglichkeit des Zumischsystems für Wartungsarbeiten.

## 6. HERSTELLER.

**FireDos** GmbH, Auf der Kaulbahn 6, 61200 Wölfersheim, Deutschland  
Tel. +49 (0) 6036 9796-0, E-Mail: info@firedos.de

Änderungen der technischen Daten behalten wir uns jederzeit vor.