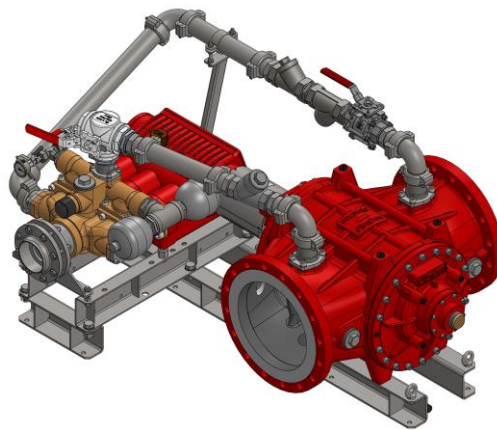


■ DATENBLATT ZUMISCHSYSTEM FD25000 GEN III FÜR STATIONÄRE LÖSCHANLAGEN.



■ 1. TECHNISCHE DATEN.

Gerätetyp	FD25000/1-S	FD25000/3-S
Zumischrate	1 %	3 %
Zulassungen	-	
Durchströmung Wassermotor	Horizontal: „links → rechts“ oder „rechts → links“	
	Vertikal: „oben → unten“ oder „unten → oben“	
Löschwasserstrom ¹⁾	1300 l/min – 25000 l/min	1800 l/min – 25000 l/min
Betriebstemperatur ²⁾	5 °C – 50 °C (Standard-Version)	
	5 °C – 80 °C (Hochtemperatur-Version) ^{x)}	
Lagertemperatur	-20 °C – 80 °C	
Betriebsdruck	5 – 16 bar	
Gewicht ³⁾ Süßwasserausführung Meerwasserausführung ^{x)}	705 kg	941 kg
	1318 kg	1554 kg
ATEX-Klassifizierung ^{x)} für +5 °C ≤ T _a ≤ +60 °C	Ex II 2G Ex h IIC T4 Gb Ex II 2D Ex h IIIC T130 °C Gb	

1) Am angegebenen unteren Wert wird die nominelle Zumischrate erstmalig erreicht. Angabe für Zumischung von dünnflüssigem newtonschem Schaummittel bei 5 bar Betriebsdruck. Nähere Angaben auf Seite 2 unter Punkt 3. "Minimaler Löschwasserstrom".

2) Angabe der Betriebstemperatur umfasst die zulässige Umgebungs- und Medientemperatur. Zul. Schaummitteltemperatur generell auf 50°C begrenzt.

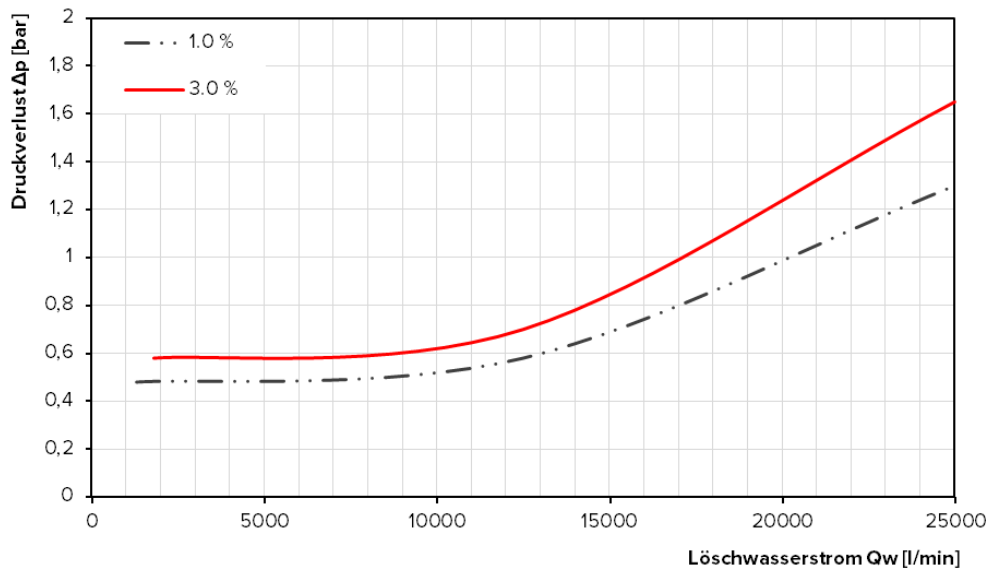
3) Gewichtsangaben basieren auf der Standardausführung ohne Löschwasser- oder Schaummittelfüllung. Sonderausstattungen verändern das Gewicht.

X) Sonderausstattung.



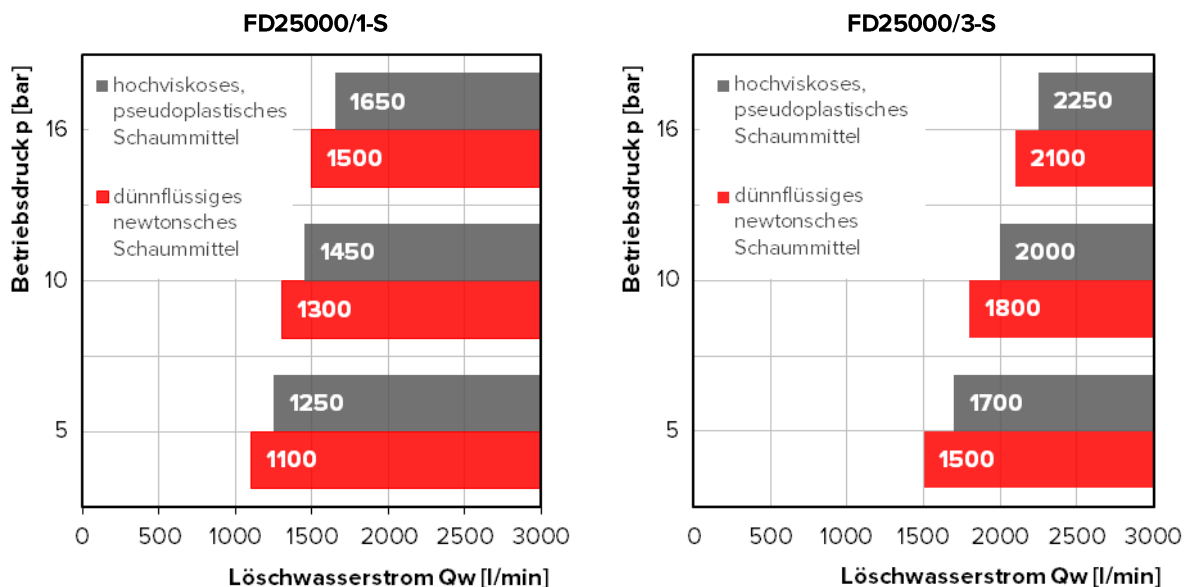
■ 2. DRUCKVERLUST.

Angabe gültig für 10 bar Betriebsdruck. Weitere Angaben für abweichende Anlagenbedingungen auf Anfrage.



■ 3. MINIMALER LÖSCHWASSERSTROM.

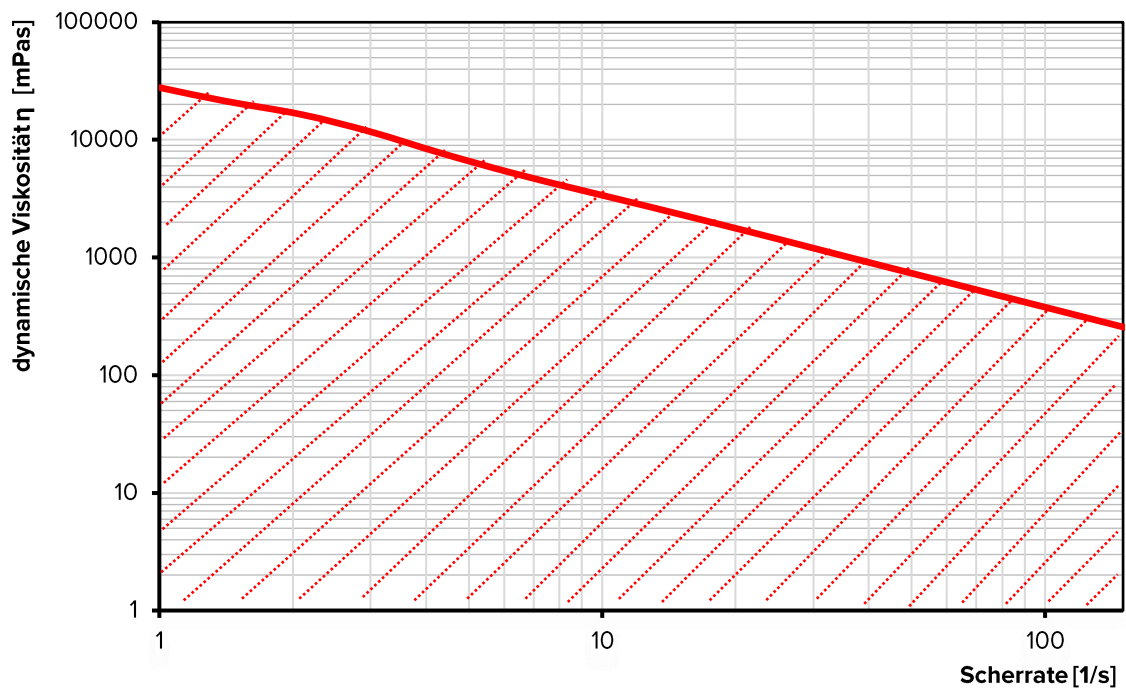
Die nachfolgenden Grafiken zeigen die Abhängigkeit des minimalen Löschwasserstroms von Betriebsdruck und Schaummittelviskosität.



Anmerkung: Die Werte für den minimalen Löschwasserstrom steigen bei der Hochtemperatur-Ausführung um ca. 40 % an. Die angegebenen Werte gelten nur für den unter Punkt 4 angegebenen Schaummittelviskositätsbereich.

4. ANGABEN ZUR SCHAUMMITTELVISKOSITÄT.

FireDos-Zumischsysteme sind für alle am Markt verfügbaren Schaummittel geeignet. Als Referenz finden Sie in der untenstehenden Grafik den zugehörigen Bereich der dynamischen Viskosität. Kontaktieren Sie uns, falls die dynamische Viskosität Ihres Schaummittels höher ist als die Werte im Diagramm. **Fordern Sie auch gern unsere generelle Unterstützung bei der korrekten Dimensionierung Ihrer Saugleitung an.**

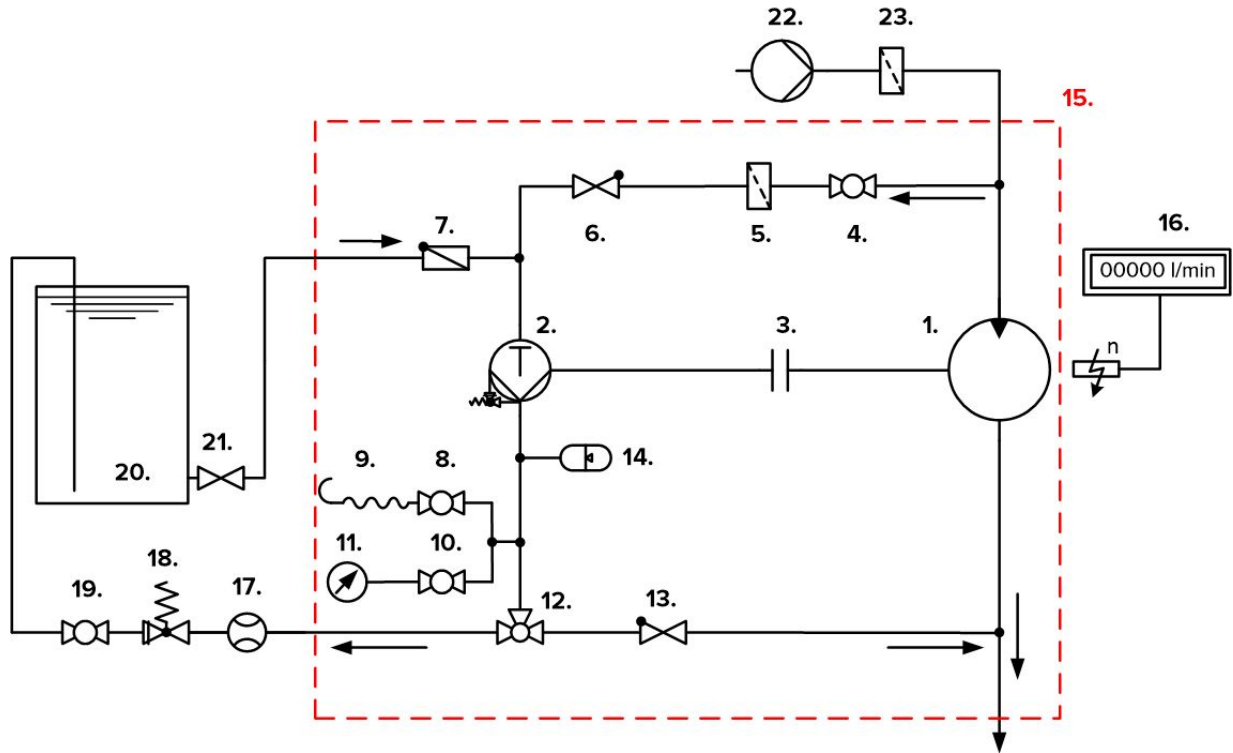


5. WERKSTOFFE.

	Süßwasserausführung	Meerwasserausführung
Wassermotor ⁴⁾	Aluminiumguss G-AlSi7Mg HC-beschichtet, AlMgSi1 HC-PTFE-beschichtet, nichtrostender Edelstahl 1.4401 / 1.4571, POM, PVDF, NBR, FPM	Bronzeguss G-CuSn10, nichtrostender Edelstahl 1.4401 / 1.4571, Aluminium-Bronze CuAl10Fe5Ni5-C-GC, POM, PVDF, NBR, FPM
Zumischpumpe ⁴⁾	Nichtrostender Edelstahl 1.4401 / 1.4571, POM, FPM, Aluminium-Oxidkeramik Al2O3, Aluminium-Bronze CuAl10Ni5Fe5-C-GC	
Rohrleitung ⁴⁾	Nichtrostender Edelstahl 1.4401 / 1.4408 / 1.4571, PTFE, FPM	
Tragwerk	Nichtrostender Edelstahl 1.4301 / 1.4401	

4) medienberührte Werkstoffe

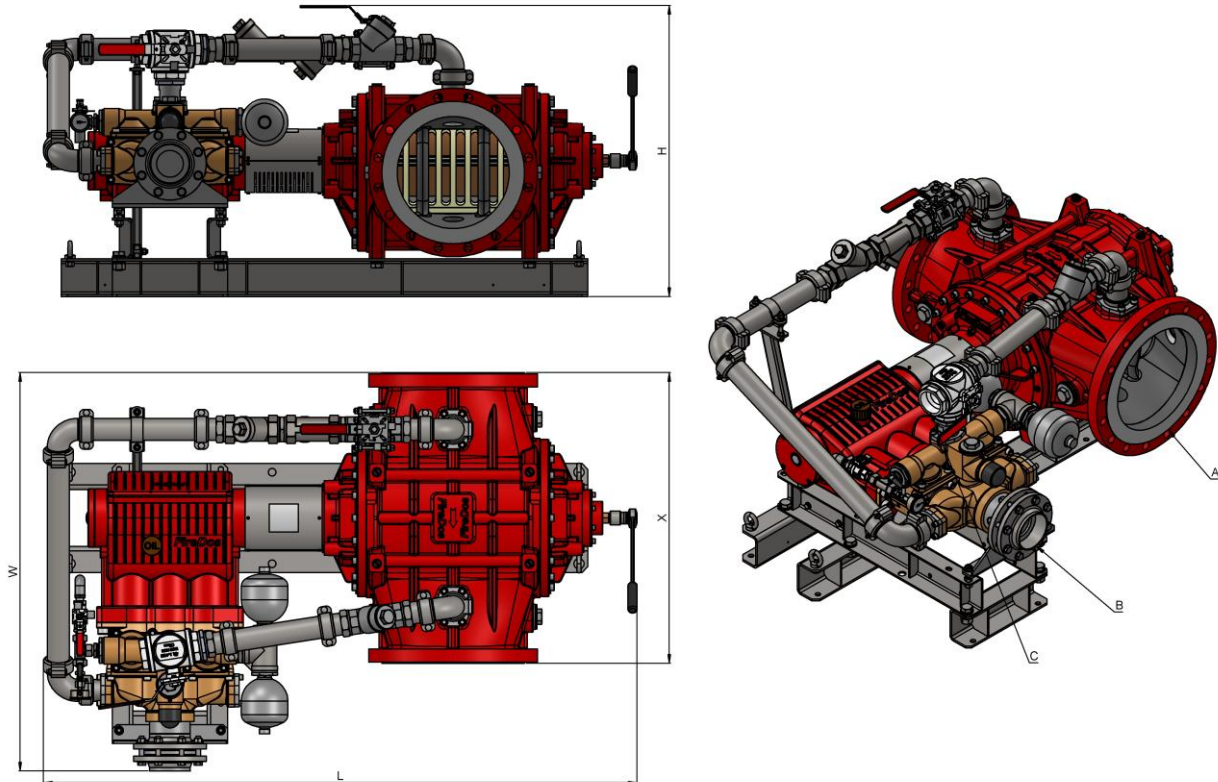
■ 6. FLIEßSCHEMA.



- | | |
|---|---|
| 1. Wassermotor | 13. Rückschlagventil in der Zumischleitung |
| 2. Zumischpumpe | 14. Pulsationsdämpfer |
| 3. Kupplung | 15. Standard-Lieferumfang FireDos -Zumischsystem |
| 4. 2-Wege Kugelhahn „Spülen / Ansaugen“ | 16. Drehzahlmesser mit Durchflussanzeige ^{x)} |
| 5. Filter in der Spülleitung | 17. Durchflussmessgerät für Rückführleitung ^{x)} |
| 6. Rückschlagventil in der Spülleitung | 18. Druckhalteventil für Rückführleitung ^{x)} |
| 7. Rückschlagklappe in der Ansaugleitung | 19. 2-Wege Kugelhahn Rückführleitung ^{x)} |
| 8. Entlüftungsventil | 20. Schaummittelvorrat |
| 9. Entlüftungsschlauch | 21. Absperrventil in der Ansaugleitung |
| 10. Manometer-Absperrhahn | 22. Löschwasserversorgung |
| 11. Manometer | 23. Wasserfilter |
| 12. 3-Wege-Kugelhahn „Rückführen/Zumischen“ | |

X)) optionales Zubehör

7. BEISPIELHAFTE ABBILDUNG / ABMESSUNGEN.



Gerätetyp	FD25000/1-S	FD25000/3-S
Zumischrate	1 %	3 %
Anschluss Wassermotor A	Wahlweise: Flansch DIN EN 1092-1, DN400 PN16 Flansch ASME B16.5, 16" Class 150	
Einbaulänge Wassermotor X ⁵⁾	1000 mm	
Anschluss Ansaugleitung B	Flansch DIN EN 1092-1, 3" IG BSP	Flansch DIN EN 1092-1, 5" IG BSP
Anschluss Rückführleitung C	2" IG BSP	3" IG BSP
Länge L ⁵⁾	1850 mm	2042 mm
Breite W ⁵⁾	1110 mm	1371 mm
Höhe H ⁵⁾	870 mm	1002 mm

Alle Angaben sind näherungsweise und hängen von der exakten Ausführung/Ausstattung ab.

5) Sonderausstattung kann den Einbauraum vergrößern. Abmessungen der Meerwasserausführung geringfügig abweichend.

Bitte berücksichtigen Sie eine ausreichende Zugänglichkeit des Zumischsystems für Wartungsarbeiten. Hilfestellung zur Herstellung einer ausreichenden Zugänglichkeit finden Sie in unserem Planungshandbuch für Zumischsysteme.

8. HERSTELLER.

FireDos GmbH, Auf der Kaulbahn 6, 61200 Wölfersheim, Deutschland
Tel. +49 (0) 6036 9796-0, E-Mail: info@firedos.de

Änderungen der technischen Daten behalten wir uns jederzeit vor.