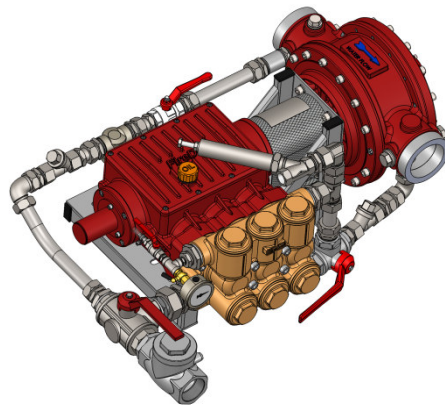


■ DATENBLATT ZUMISCHSYSTEM FD2500 FÜR STATIONÄRE LÖSCHANLAGEN.



■ 1. TECHNISCHE DATEN.

Zumischrate	0,5 %	1 %	3 %	6 %	3 % + 3 %
Zulassungen	-	FM 3039305 ¹		-	-
	-	VdS G4060028 ¹		-	-
	DNV-GL TAF00000GK ²				
Durchströmungsrichtungen Wassermotor	Horizontal: „links → rechts“ oder „rechts → links“ Vertikal: „oben → unten“ oder „unten → oben“				
Min. Löschwasserstrom ³	250 l/min	250 l/min	250 l/min	350 l/min	350 l/min
Min. Löschwasserstrom ³ mit Anlaufreduzierung	90 l/min	90 l/min	90 l/min	120 l/min	120 l/min
Max. Löschwasserstrom	2500 l/min				
Betriebstemperatur	5° C – 50° C				
Max. Betriebsdruck	16 bar				
Gewicht ⁴	Süßwasserausführung				
	54 kg	65 kg	82 kg	130 kg	115 kg
Meerwasserausführung	97 kg	120 kg	125 kg	173 kg	157 kg
ATEX-Klassifizierung (optional) ⁵	Ex CE II 2G IIC c T4 / II 2D IIIC c T<130°C				

1) Gilt für Pumpengeneration I.

2) Gilt für Pumpengeneration I und II.

3) Eine Zumischung erfolgt bereits bei einem geringeren Löschwasserstrom. Ab dem genannten Wert ist die nominelle Zumischrate erreicht.

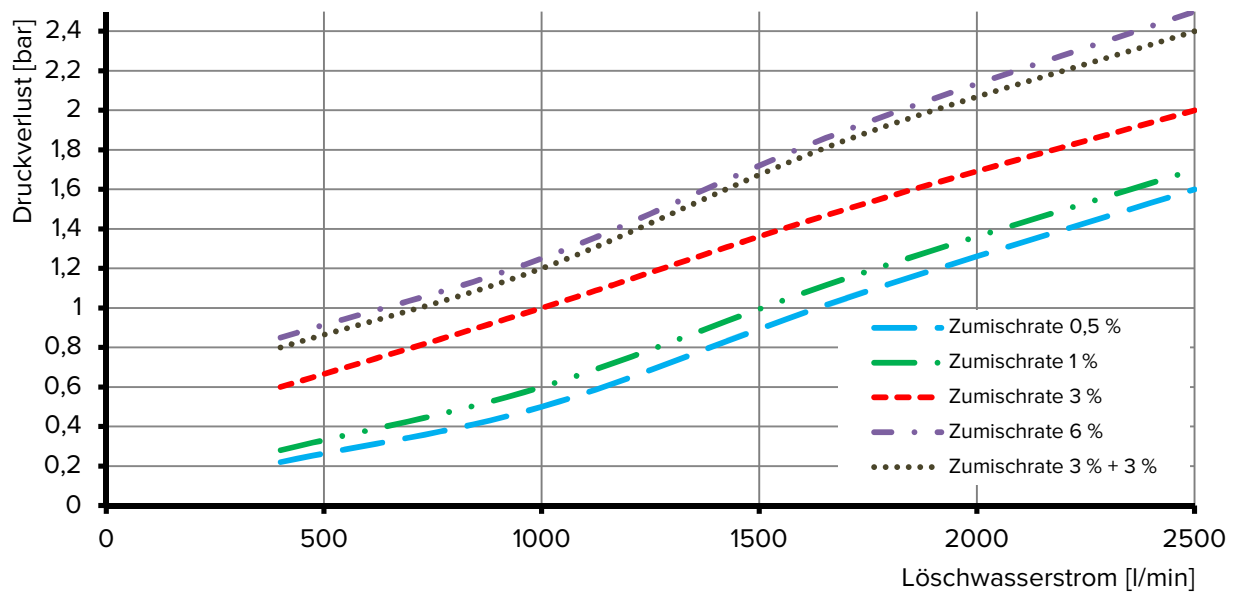
4) Gewichtsangabe basierend auf einem Zumischsystem mit Wartungskurbel. Weiteres am Zumischsystem verbautes Zubehör erhöht das genannte Gewicht. Gewichtsangaben ohne Berücksichtigung von Löschwasser und Schaummittel.

5) Bei ATEX-Ausführungen ist das Zumischsystem ohne Wartungskurbel ausgestattet. Abweichende Werkstoffe sind möglich.



■ 2. DRUCKVERLUST.

Der tatsächliche Druckverlust kann je nach Betriebsbedingungen geringfügig abweichen.

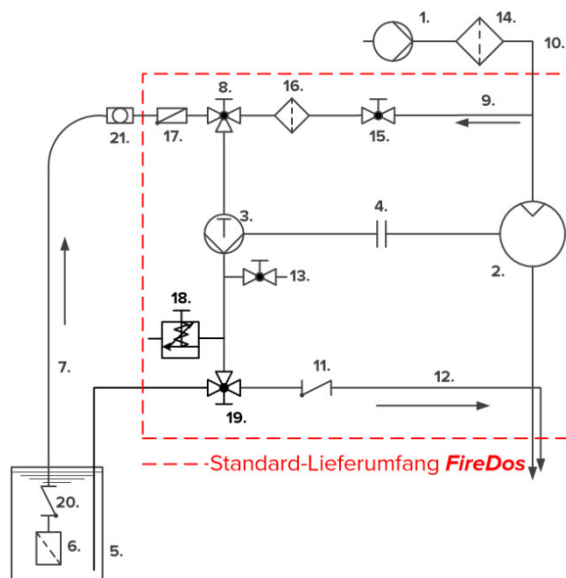


■ 3. WERKSTOFFE.

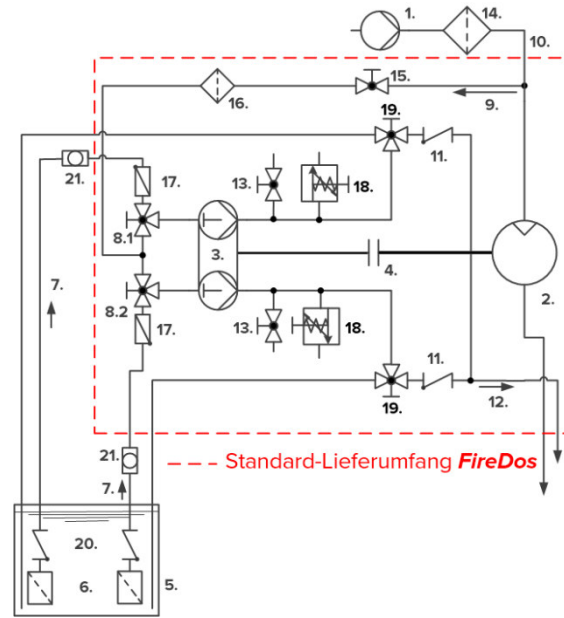
	Süßwasserausführung	Meerwasserausführung
Wassermotor	Aluminiumguss G-AlSi7Mg HC-beschichtet, AlMgSi1 eloxiert, Edelstahl V2A, POM, PVDF, NBR, FPM	Bronzeguss CuSn10, Edelstahl V4A, Aluminium-Bronze, POM, PVDF, NBR, FPM
Zumischpumpe	Edelstahl V4A, POM, FPM, Keramik, Aluminium-Bronze	Edelstahl V4A, POM, FPM, Keramik, Aluminium-Bronze
Rohrleitung	Edelstahl V2A und V4A, PTFE, FPM, Messing vernickelt	Edelstahl V4A, PTFE, FPM

■ 4. FLIEßSCHEMA MIT RÜCKFÜHRANSCHLUSS.

Zumischrate 0,5 % / 1 % / 3 % oder 6 %



Zumischrate 3 % + 3 %

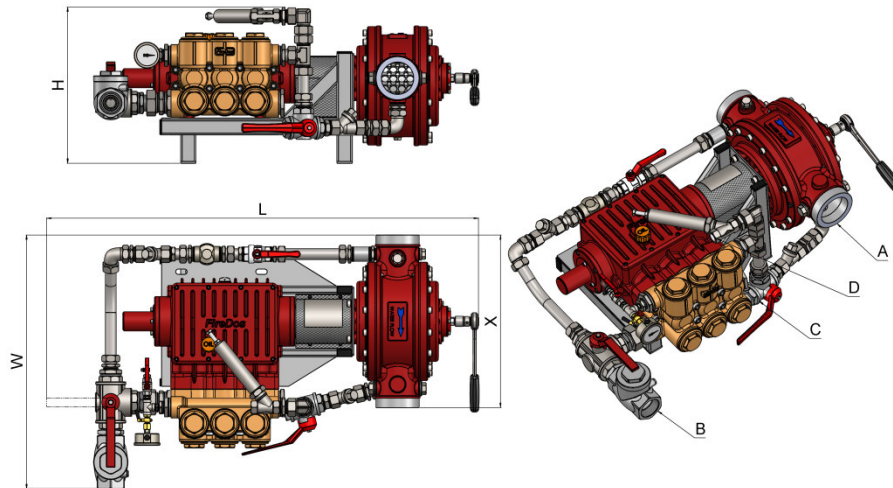


1. Löschwasserversorgung
2. Wassermotor
3. Zumischpumpe
4. Kupplung
5. Schaummittelvorrat
6. Fußfilter
7. Ansaugleitung
8. 3-Wege-Kugelhahn „Spülen/Ansaugen“
- 8.1 „Spülen/Ansaugen“ Pumpenkopf I
- 8.2 „Spülen/Ansaugen“ Pumpenkopf II
9. Spülleitung
10. Löschwasserleitung

11. Rückschlagventil Zumischleitung
12. Druck-/Zumischleitung
13. Entlüftungsventil
14. Filter der Löschwasserleitung
15. Absperrung der Spülleitung
16. Filter der Spülleitung
17. Rückschlagklappe Ansaugleitung
18. Druckbegrenzungsventil
19. 3-Wege-Kugelhahn „Rückführen/Zumischen“
20. Fußventil*
21. Entlüftung/Befüllung Ansaugleitung*

*) Nur bei nicht-stetigem Verlauf der Ansaugleitung notwendig

■ 5. BEISPIELHAFTE ABBILDUNG / ABMESSUNGEN.



Zumischrate	0,5 %	1 %	3 %	6 %	3 % + 3 %
Anschluss Wassermotor A	Wahlweise: Gewinde 4" AG BSP, 3" IG BSP (Standard) Flansch gem. DIN 2566, DN100 PN16 Flansch gem. ANSI B16.5, 4"-150 lbs/in ² Flansch gem. JIS B2220 20K-100				
Anschluss Ansaugleitung B⁶					
Pumpengeneration I	1 ¼" IG BSP	1 ¼" IG BSP	2" IG BSP	-	-
Pumpengeneration II	-	1 ¼" IG BSP	2" IG BSP	2 ½" IG BSP	2x 2" IG BSP
Anschluss Rückführung C	1" IG BSP	1" IG BSP	1" IG BSP	1" IG BSP	2x 1" IG BSP
Anschluss Druckbegrenzungsventil D	¾" IG BSP	¾" IG BSP	¾" IG BSP	¾" IG BSP	2x ¾" IG BSP
Länge L⁷	962 mm	959 mm	1210 mm	1305 mm	1196 mm
Höhe H⁷	373 mm	373 mm	373 mm	408 mm	608 mm
Breite W⁷	500 mm	552 mm	525 mm	558 mm	747 mm
Einbaulänge in die Rohrleitung X	Gewinde 452 mm Gewindeflansch gem. DIN 470 mm Gewindeflansch gem. JIS 474 mm Gewindeflansch gem. ANSI 478 mm				

Alle Angaben sind näherungsweise und hängen von der exakten Ausführung/Ausstattung ab.

6) Gern beraten wir Sie, welche Pumpengeneration für Ihren Einsatzfall verwendet werden kann.

7) Weiteres Zubehör am Zumischsystem kann den Einbauraum vergrößern.

Bitte berücksichtigen Sie eine ausreichende Zugänglichkeit des Zumischsystems für Wartungsarbeiten.

■ 6. HERSTELLER.

FireDos GmbH, Auf der Kaulbahn 6, 61200 Wölfersheim, Deutschland

Tel. +49 (0) 6036 9796-0, E-Mail: info@firedos.de

Änderungen der technischen Daten behalten wir uns jederzeit vor.