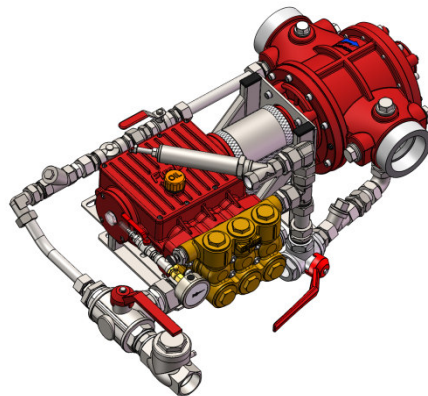


■ DATENBLATT ZUMISCHSYSTEM FD1600 FÜR STATIONÄRE LÖSCHANLAGEN.



■ 1. TECHNISCHE DATEN.

Zumischrate	0,5 %	1 %	3 %	6 %	3 % + 3 %
Zulassungen	-	FM 3039305 ¹		-	-
	-	VdS G4060027 ¹		-	-
	DNV-GL TAF00000GK ²				
Durchströmungsrichtungen Wassermotor	Horizontal: „links → rechts“ oder „rechts → links“ Vertikal: „oben → unten“ oder „unten → oben“				
Min. Löschwasserstrom ³	120 l/min	150 l/min	180 l/min	240 l/min	240 l/min
Min. Löschwasserstrom ³ mit Anlaufreduzierung	40 l/min	50 l/min	60 l/min	80 l/min	80 l/min
Max. Löschwasserstrom	1600 l/min				
Betriebstemperatur	5° C – 50° C				
Max. Betriebsdruck	16 bar				
Gewicht ⁴	Süßwasserausführung				
	43 kg	44 kg	61 kg	68 kg	115 kg
Meerwasserausführung	Meerwasserausführung				
	74 kg	76 kg	91 kg	95 kg	135 kg
ATEX-Klassifizierung (optional) ⁵	Ex CE II 2G IIC c T4 / II 2D IIIC c T<130°C				

1) Gilt für Pumpengeneration I.

2) Gilt für Pumpengeneration I und II.

3) Eine Zumischung erfolgt bereits bei einem geringeren Löschwasserstrom. Ab dem genannten Wert ist die nominelle Zumischrate erreicht.

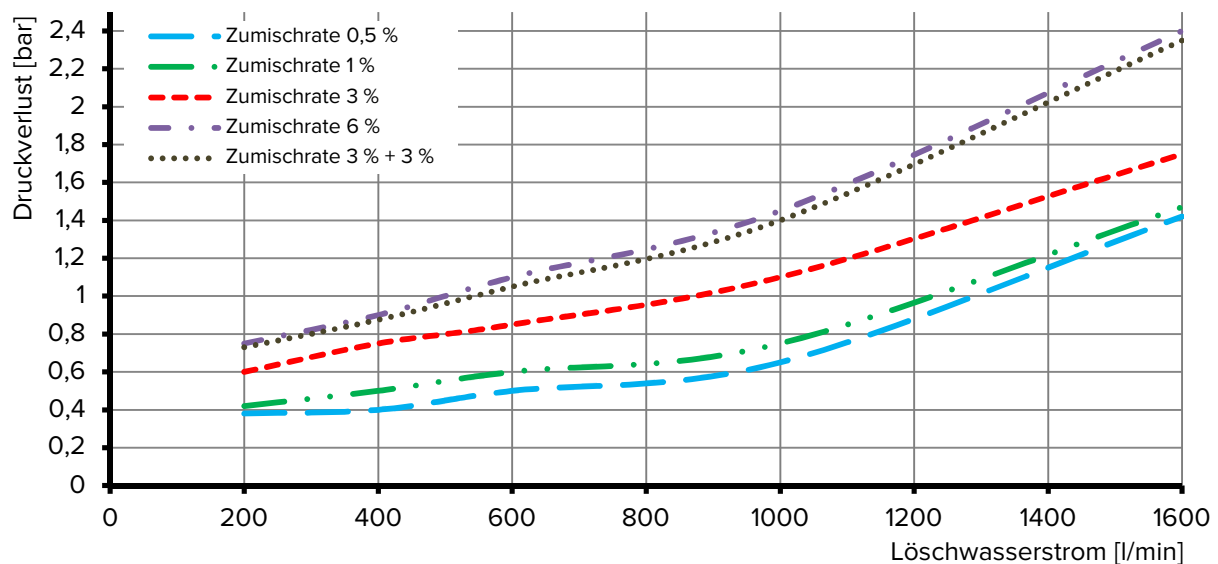
4) Gewichtsangabe basierend auf einem Zumischsystem mit Wartungskurbel. Weiteres am Zumischsystem verbautes Zubehör erhöht das genannte Gewicht. Gewichtsangaben ohne Berücksichtigung von Löschwasser und Schaummittel.

5) Bei ATEX-Ausführungen ist das Zumischsystem ohne Wartungskurbel ausgestattet. Abweichende Werkstoffe sind möglich.



■ 2. DRUCKVERLUST.

Der tatsächliche Druckverlust kann je nach Betriebsbedingungen geringfügig abweichen.

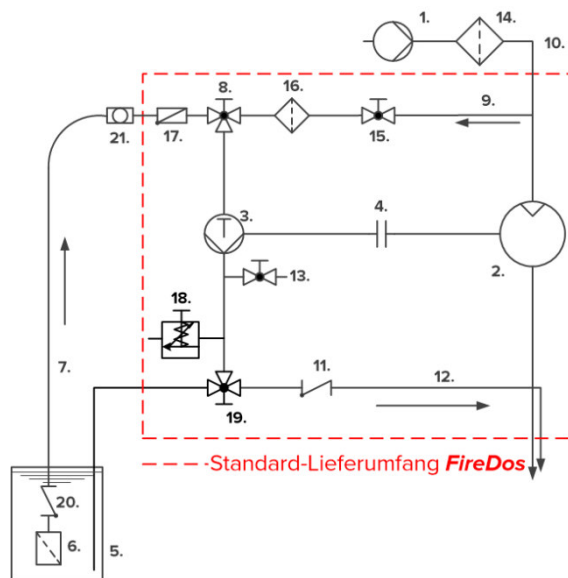


■ 3. WERKSTOFFE.

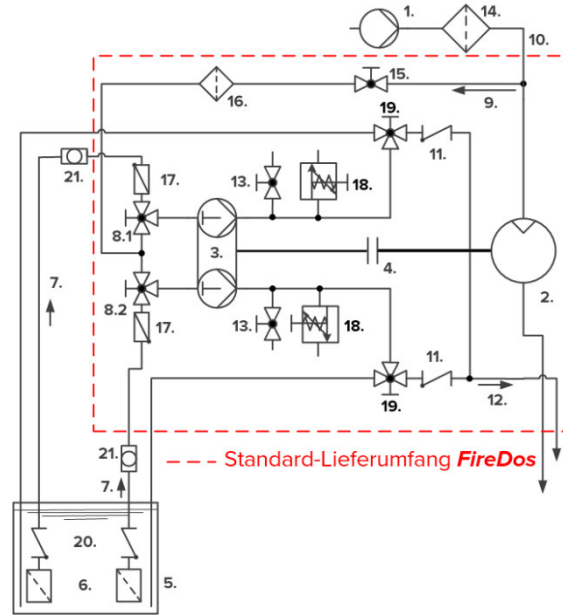
	Süßwasserausführung	Meerwasserausführung
Wassermotor	Aluminiumguss G-AlSi7Mg HC-beschichtet, Aluminium-Bronze, Edelstahl V2A, POM, PVDF, NBR, FPM	Bronzeguss CuSn10, Edelstahl V4A, Aluminium-Bronze, POM, PVDF, NBR, FPM
Zumischpumpe	Edelstahl V4A, POM, FPM, Keramik, Aluminium-Bronze	Edelstahl V4A, POM, FPM, Keramik, Aluminium-Bronze
Rohrleitung	Edelstahl V2A und V4A, PTFE, FPM, Messing vernickelt	Edelstahl V4A, PTFE, FPM

■ 4. FLIEßSCHEMA MIT RÜCKFÜHRANSCHLUSS.

Zumischrate 0,5 % / 1 % / 3 % oder 6 %



Zumischrate 3 % + 3 %

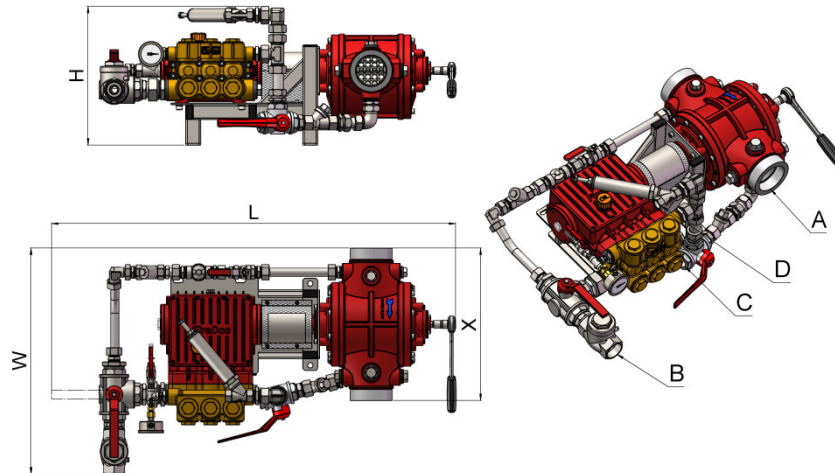


1. Löschwasserversorgung
2. Wassermotor
3. Zumischpumpe
4. Kupplung
5. Schaummittelvorrat
6. Fußfilter
7. Ansaugleitung
8. 3-Wege-Kugelhahn „Spülen/Ansaugen“
- 8.1 „Spülen/Ansaugen“ Pumpenkopf I
- 8.2 „Spülen/Ansaugen“ Pumpenkopf II
9. Spülleitung
10. Löschwasserleitung

11. Rückschlagventil Zumischleitung
12. Druck-/Zumischleitung
13. Entlüftungsventil
14. Filter der Löschwasserleitung
15. Absperrung der Spülleitung
16. Filter der Spülleitung
17. Rückschlagklappe Ansaugleitung
18. Druckbegrenzungsventil
19. 3-Wege-Kugelhahn „Rückführen/Zumischen“
20. Fußventil*
21. Entlüftung/Befüllung Ansaugleitung*

*) Nur bei nicht-stetigem Verlauf der Ansaugleitung notwendig

■ 5. BEISPIELHAFTE ABBILDUNG / ABMESSUNGEN.



Zumischrate	0,5 %	1 %	3 %	6 %	3 % + 3 %
Anschluss Wassermotor A	Wahlweise: Gewinde 4" AG BSP, 3" IG BSP (Standard) Flansch gem. DIN 2566, DN100 PN16 Flansch gem. ANSI B16.5, 4"-150 lbs/in ² Flansch gem. JIS B2220 20K-100				
Anschluss Ansaugleitung B⁶					
Pumpengeneration I	1" IG BSP	1" IG BSP	1 1/2" IG BSP	-	-
Pumpengeneration II	-	-	1 1/2" IG BSP	2" IG BSP	2x 1 1/2" IG BSP
Anschluss Rückführleitung C	3/8" IG BSP	1/2" IG BSP	1" IG BSP	1" IG BSP	2x 1" IG BSP
Anschluss Druckbegrenzventil D	1/2" IG BSP	1/2" IG BSP	3/4" IG BSP	3/4" IG BSP	2x 3/4" IG BSP
Länge L⁷	931 mm	895 mm	990 mm	1005 mm	1114 mm
Höhe H⁷	318 mm	313 mm	369 mm	368 mm	635 mm
Breite W⁷	410 mm	476 mm	498 mm	506 mm	657 mm
Einbaulänge in die Rohrleitung X	Gewinde 410 mm Gewindeflansch 422 mm				

Alle Angaben sind näherungsweise und hängen von der exakten Ausführung/Ausstattung ab.

6) Gern beraten wir Sie, welche Pumpengeneration für Ihren Einsatzfall verwendet werden kann.

7) Weiteres Zubehör am Zumischsystem kann den Einbauraum vergrößern.

Bitte berücksichtigen Sie eine ausreichende Zugänglichkeit des Zumischsystems für Wartungsarbeiten.

■ 6. HERSTELLER.

FireDos GmbH, Auf der Kaulbahn 6, 61200 Wölfersheim, Deutschland
Tel. +49 (0) 6036 9796-0, E-Mail: info@firedos.de

Änderungen der technischen Daten behalten wir uns jederzeit vor.