

■ DATENBLATT ZUMISCHSYSTEM DZ1000 FÜR DEN MOBILEN EINSATZ.



■ 1. TECHNISCHE DATEN.

Gerätetyp¹⁾	DZ1000/3/1(0,3)-M
Zumischraten	0,3 %, 1 %, 3 % (stufenweise)
Löschwasserstrom²⁾	140 l/min – 1000 l/min
Betriebstemperatur³⁾	5° C – 50 °C
Lagertemperatur	-20 °C – 80 °C
Max. Betriebsdruck	16 bar
Gewicht⁴⁾	45 kg

1) Das DZ1000 erfüllt viele der grundlegenden Anforderungen an Druckzumischanlagen (DZA) gemäß DIN EN 16237. Da es sich aber um ein mobiles und tragbares Gerät handelt, das nicht fest im Fahrzeug installiert ist, fällt es nicht in den Anwendungsbereich der DIN EN 16237.

2) Am angegebenen unteren Wert wird die nominelle Zumischrate erstmalig erreicht. Angabe für Zumischung von dünnflüssigem newtonschem Schaummittel bei ca. 5 bar Betriebsdruck.

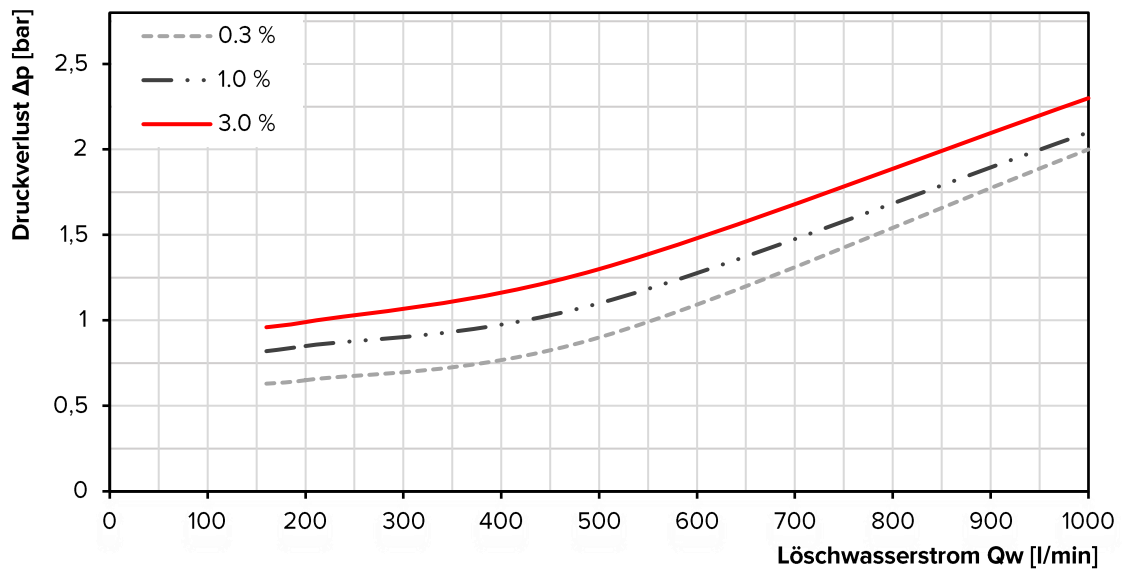
3) Angabe der Betriebstemperatur umfasst die zulässige Umgebungs- und Medientemperatur. Gefrieren von Flüssigkeiten innerhalb des Gerätes muss vermieden werden!

4) Gewichtsangaben basieren auf der Standardausführung ohne Löschwasser- oder Schaummittelfüllung. Sonderausstattungen verändern das Gewicht.



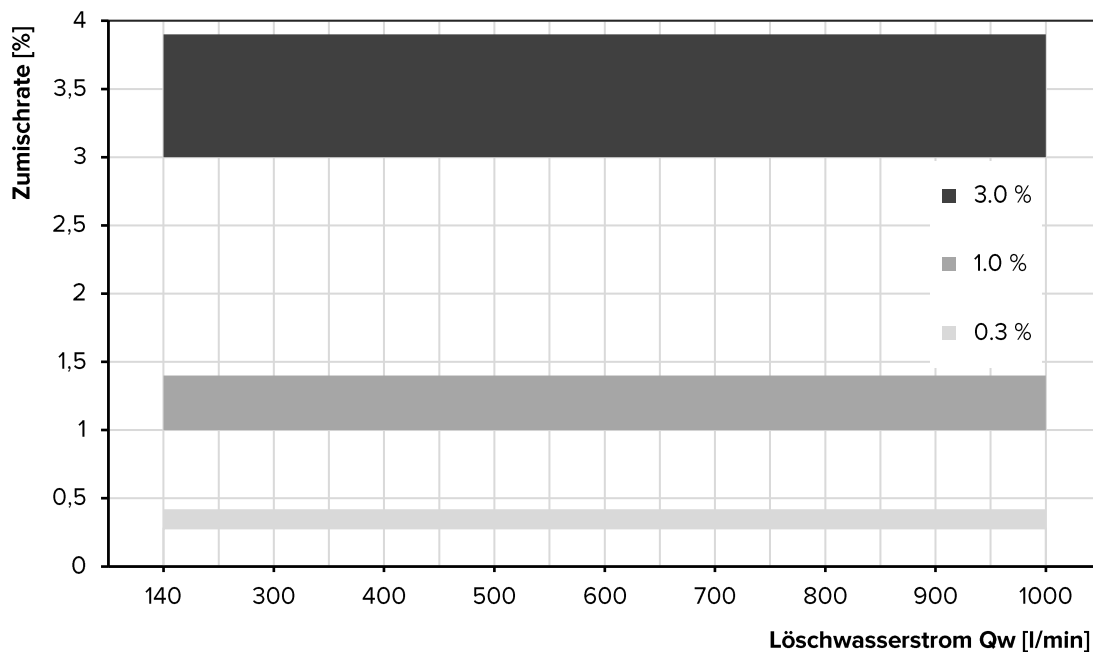
■ 2. DRUCKVERLUST.

Angabe gültig für ca. 10 bar Betriebsdruck. Weitere Angaben für abweichende Anlagenbedingungen auf Anfrage.



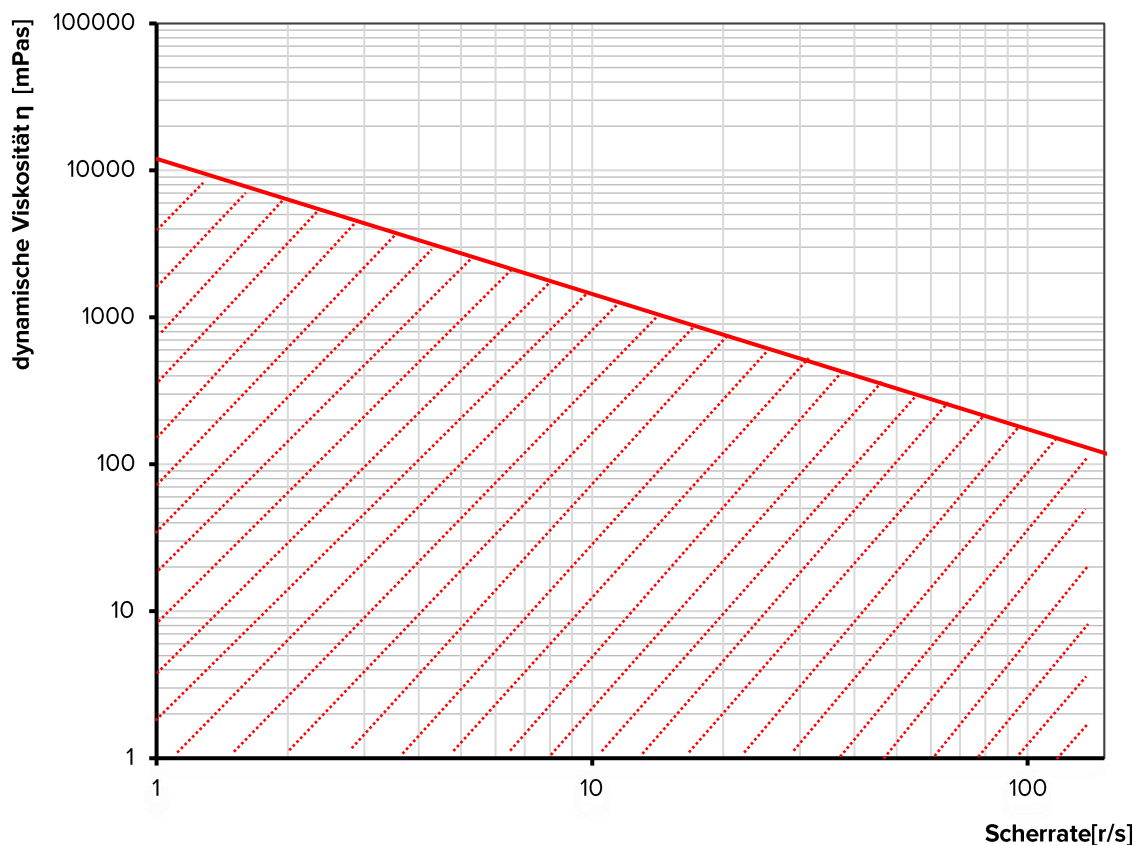
■ 3. ARBEITSBEREICHSDIAGRAMM IN ANLEHNUNG AN DIN EN 16327.

Angabe in Anlehnung an DIN EN 16327:2014, Abschnitt 7.1.11, inklusive zulässiger Toleranz der Zumischrate.



■ 4. ANGABEN ZUR SCHAUMMITTELVISKOSITÄT.

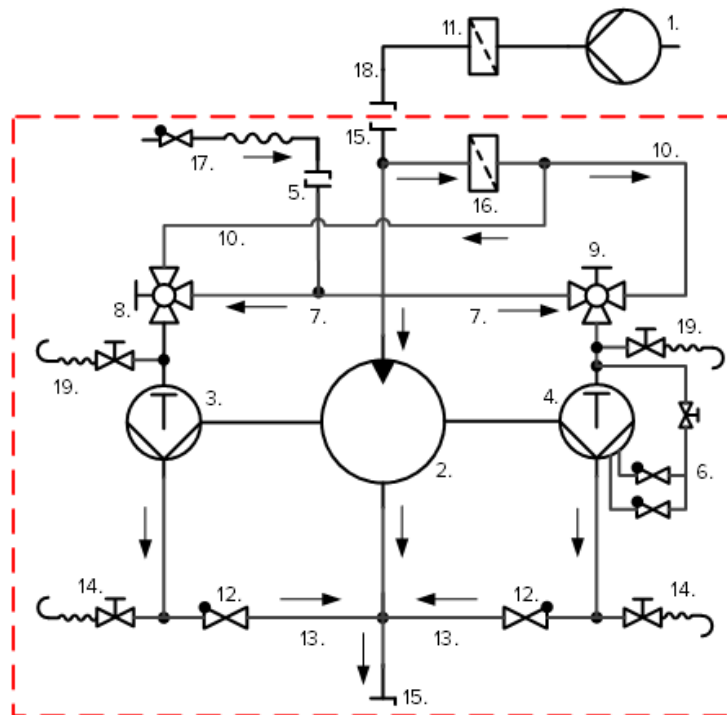
Das **FireDos**-Zumischsystem DZ1000 ist für alle Schaummittel bis zur einer maximalen Viskosität gemäß nachstehender Grafik geeignet. Kontaktieren Sie uns, falls die dynamische Viskosität Ihres Schaummittels höher ist als die Werte im Diagramm. **Fordern Sie auch gern unsere generelle Unterstützung bei der korrekten Dimensionierung Ihrer Saugleitung an.**



■ 5. WERKSTOFFE.

Wassermotor	Aluminiumguss G-AlSi7Mg HC-beschichtet, AlMgSi1 HC-PTFE-beschichtet, nichtrostender Edelstahl 1.4401 / 1.4571, POM, PVDF, NBR, FPM
Zumischpumpe	Nichtrostender Edelstahl 1.4401 / 1.4571, POM, FPM, Aluminium-Oxidkeramik Al ₂ O ₃ , Messing
Rohrleitung	Nichtrostender Edelstahl 1.4401 / 1.4408 / 1.4571, PTFE, FPM, Messing vernickelt

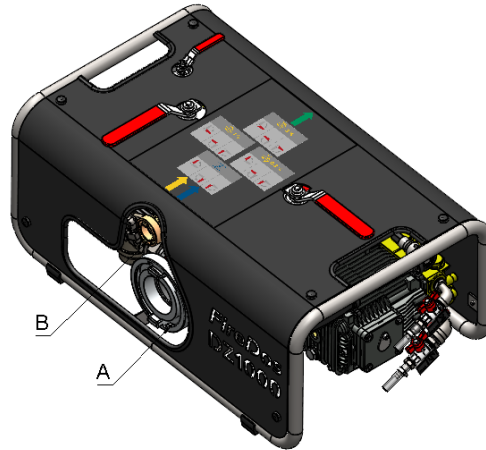
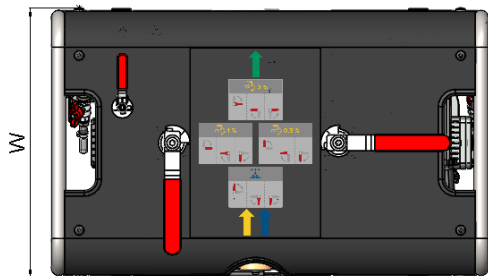
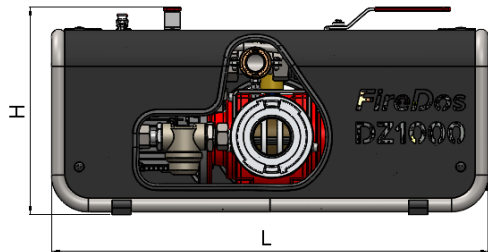
■ 6. FLIEßSCHEMA.



--- Standard-Lieferumfang **FireDos**

- | | |
|---|---|
| 1. Löschwasserversorgung | 11. Filter der Löschwasserleitung |
| 2. Wassermotor | 12. Rückschlagventile der Zumischleitung |
| 3. Zumischpumpe 2% | 13. Druck-/Zumischleitungen |
| 4. Zumischpumpe 1% (0,3%) | 14. Entlüftungsventile |
| 5. Schnellkupplung Ansaugleitung | 15. Schnellkupplungen Wassermotor |
| 6. Zylinderabschaltung auf 0,3% | 16. Filter der Spüleleitung |
| 7. Ansaugleitung mit Fußventil | 17. Sauglanze mit Rückschlagventil |
| 8. 3-Wege-Kugelhahn „Spülen/Ansaugen“ 2% | 18. Löschwasserleitung |
| 9. 3-Wege-Kugelhahn „Spülen/Ansaugen“ 1% (0,3%) | 19. Entwässerung Rohrleitung / Zumischpumpe |
| 10. Spüleleitungen | |

■ 7. ABMESSUNGEN.



Anschluss Wassermotor A	Storz 75=B-DS
Anschluss Ansaugleitung B	Storz 25=D-DS
Länge L	665 mm
Höhe H	315 mm
Breite W	410 mm

Alle Angaben sind näherungsweise und hängen von der exakten Ausführung/Ausstattung ab.

■ 8. HERSTELLER.

FireDos GmbH, Auf der Kaulbahn 6, 61200 Wölfersheim, Deutschland
Tel. +49 (0) 6036 9796-0, E-Mail: info@firedos.de

Änderungen der technischen Daten behalten wir uns jederzeit vor.